

**FRISKVAND.DK**

# QUICK START

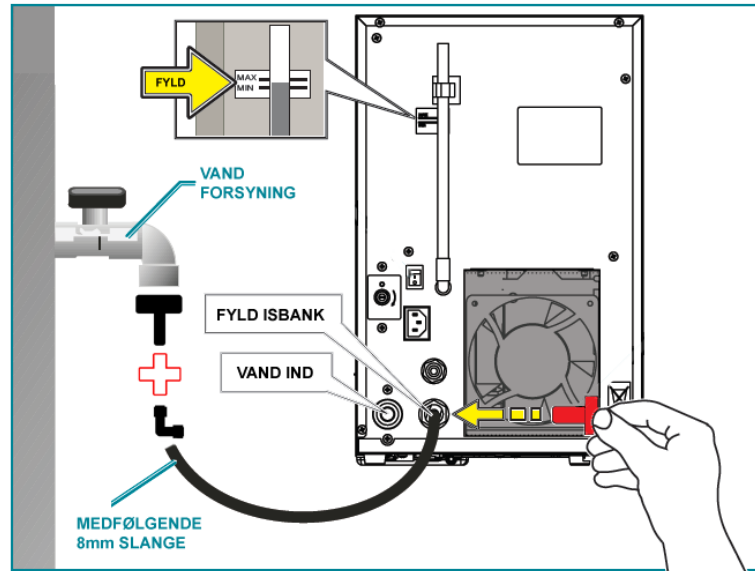


## INSTALLATIONSMANUAL

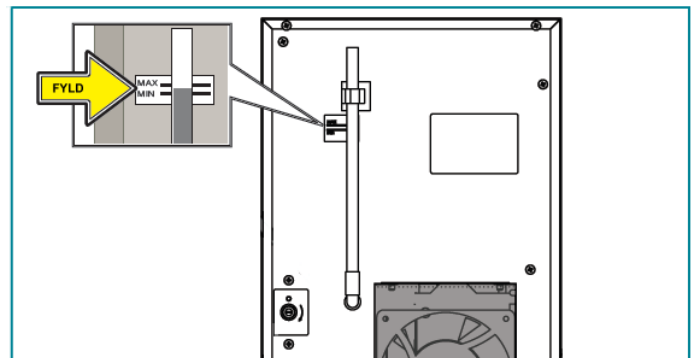
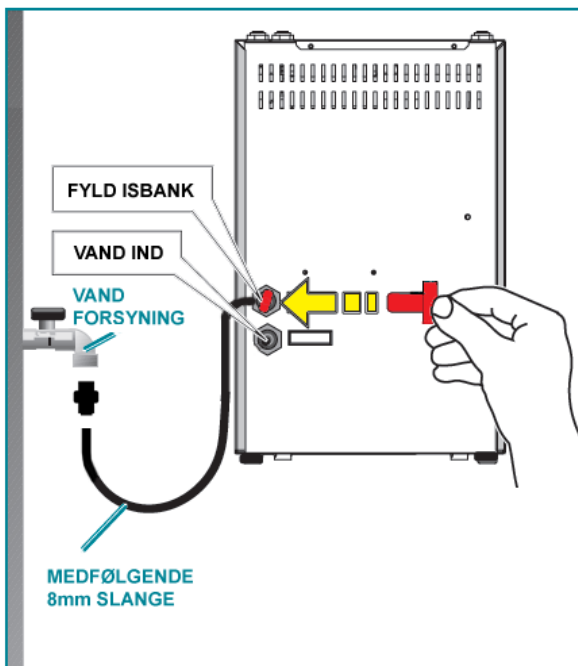
**COSMETAL H2OMY**

# FRISKVAND.DK

## COSMETAL H2OMY TOP



## COSMETAL H2OMY IN



# FRISKVAND.DK

## HUSK AT PÅFYLDE ISBANK FØR OPSTART!

### Fyld isbank

1. Afmontere rød blindprop , ved forsigtigt at presse sort låsering ind imod kabinnet og udtage prop.
2. Benyt medfølgende 8mm slange, samt plast forskruring, til fyldning af isbank.
3. Påfyld isbank indtil vand fremkommer i det gennemsigtige rør på bagsiden, op til reference mærket.
4. Luk for vandet!
5. Afmontere forsigtigt vandrør fra isbank og genmonter rød blindprop. 8mm slange skal ikke bruges mere og afmonteres derfor helt og gemmes for senere genopfyldning.

### Tilslut vand

Tilslut vandforsyning til indgående vand tilslutning.

Der skal benyttes et VA godkendt PEX-rør. Evt. et VA godkendt monterings sæt fra Air-Consult ApS, inklusiv Waterblock, jordstik, PEX-rør og fittings.

Hvis vandtrykket er over 3 bar **SKAL** en trykreduktionsventil monteres.

### Opstart

1. Åben langsomt for vandtilførsel. Check at der ikke er nogen utætheder ved waterblock, reduktionsventil osv.
2. Tænd for maskinen og indstil termostaten - (kærv drejes med uret til den står på 4 eller 5). Tap mindst 4 liter vand.
3. **Smag herefter selv på vandet!**

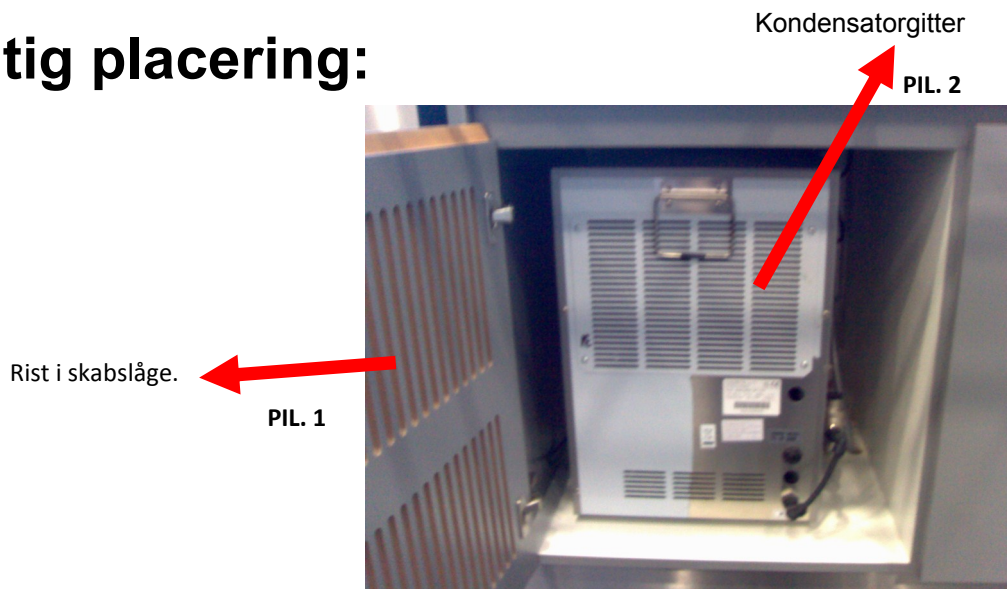
# FRISKVAND.DK

## Installation / montering af indbygningsmodel

Ved installation af indbygningsmodellerne, skal følgende forskrifter overholdes:

1. Maskinen placeres med minimum 10 cm afstand til væg/sider, bagvæg og loft.  
Se fig. 1 for korrekt placering.
2. I skabslåge/ dør skal der være en udluftningsrist med et areal på min. 700 cm<sup>2</sup>  
Se rist ved pil 1. Der skal samtidig være luftindtag ind over sokkel (Huller i bundplade).
3. Kondensatorgitter skal vende mod risten i skabslågen/dør. Se pil 2.
4. Der skal samtidig sikres luftindtag, enten i loft, sider el. bund.

### Rigtig placering:



**FIG. 1**

### Forkert placering/montering:



For tæt placeret  
på sidevæg



Kondensatorgitter vender indad(forkert) -  
udluftning ikke tilstrækkelig.